

**ect**.RU

# КТ-15

**IP67**

**Терминал проходной**

---

Для предварительно изолированных  
трубопроводов с системой ОДК



**ПАСПОРТ**

## НАЗНАЧЕНИЕ

### 1) Подключение приборов контроля к системе ОДК

- Подключение стационарного двухканального детектора, импульсного рефлектометра или контрольно-монтажного тестера к системе ОДК.

### 2) Коммутация проводников системы ОДК

- Закольцовка одной четырехтрубной системы, подсоединение к двухтрубной системе, закольцовка двух двухтрубных систем, соединение независимых двухтрубных систем.

## ОБЩИЙ ВИД

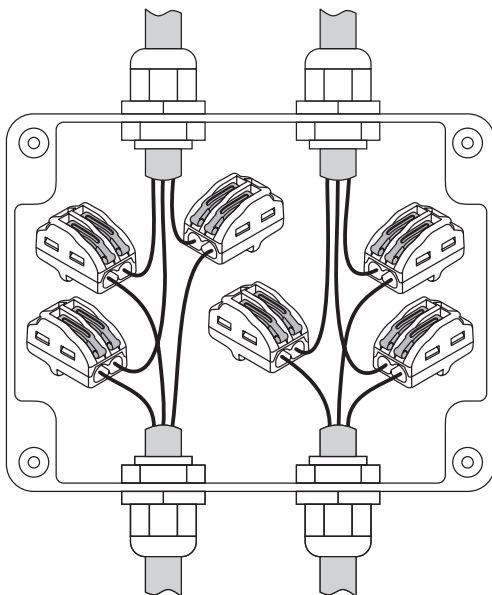


Рис. 1

**КОМПЛЕКТ ПОСТАВКИ**

<b>НАИМЕНОВАНИЕ</b>	<b>Кол-во, шт.</b>
Корпус	1
Кабельный ввод	4
Клемма двойная соединительная	6
Паспорт	1
Стяжка	8
Бирка	4
Шуруп	2
Дюбель	2

**ТЕХНИЧЕСКИЕ ХАРАКТЕРИСТИКИ**

<b>ПАРАМЕТР</b>	<b>ЗНАЧЕНИЕ</b>
Рабочая температура	от -40 до +100° С
Максимальное напряжение	500 В
Габаритные размеры	120 x 145 x 56 мм
Материал корпуса	АБС-пластик
Класс защиты	IP67
Масса	0,245 кг
Марка подключаемого кабеля	NYM 3x1,5
Установочные размеры (Ш x В)	108 x 50 мм

## УСТАНОВКА ПРИБОРА

Терминал устанавливается в контрольной точке (в наземном ковре или помещении), которая должна предусматриваться и указываться в проекте схемы системы ОДК. Место расположения контрольных точек определяется согласно Рекомендациям по проектированию схем систем ОДК.

В контрольной точке подсоединение терминала к сигнальной системе трубопровода осуществляется через промежуточный элемент трубопровода с кабелем вывода при помощи соединительного трехжильного кабеля марки NYM 3x1,5.

Соединение системы ОДК осуществляется внутри терминала, что позволяет устанавливать терминал в тепловых камерах и запариваемых помещениях.

Подключение терминала к системе ОДК производить в соответствии с электрическими схемами, приведенными на Рис. 2 – 10.

Если при установке не используются два кабельных ввода, то для герметизации терминала необходимо использовать заглушки, поставляемые ООО «ЭКТ». В экстренном случае допускается кратковременное использование отрезков кабелей.

## ПОРЯДОК ПОДКЛЮЧЕНИЯ

1. При помощи отвертки снять крышку с корпуса терминала.
2. Снять с кабеля наружную изоляцию на 50 мм от конца кабеля.
3. Снять с проводов изоляцию на 10 мм от концов проводов.
4. Ввести кабель через кабельные вводы в терминал и закрутить гайки.
5. Зафиксировать провода в соединительных клеммах (клеммной планке). Для соединения системы ОДК монтаж проводников внутри терминала осуществлять по электрической схеме Рис. 6 – 10.
6. Закрепить корпус в установленном месте. С помощью отвертки закрепить винтами снятую крышку.
7. Промаркировать бирки. Прикрепить бирки с помощью стяжек к соединительному кабелю.

## ПРИНЦИПИАЛЬНЫЕ СХЕМЫ ПОДКЛЮЧЕНИЯ

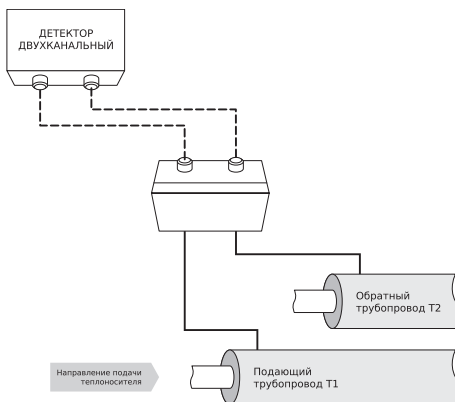


Рис. 2. Подключение двухканального детектора к системе ОДК

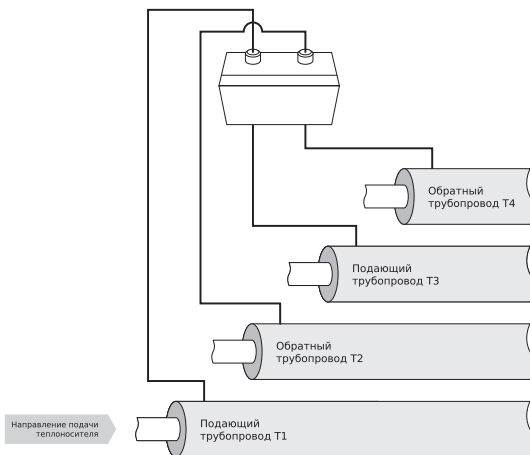


Рис.3. Закольцовка одной четырехтрубной системы ОДК

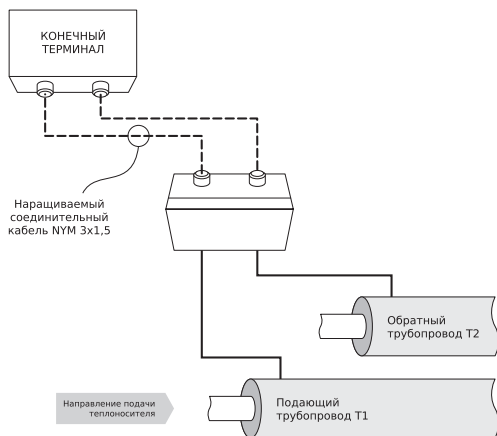


Рис. 4. Подсоединение/наращивание кабеля к двухтрубной системе ОДК

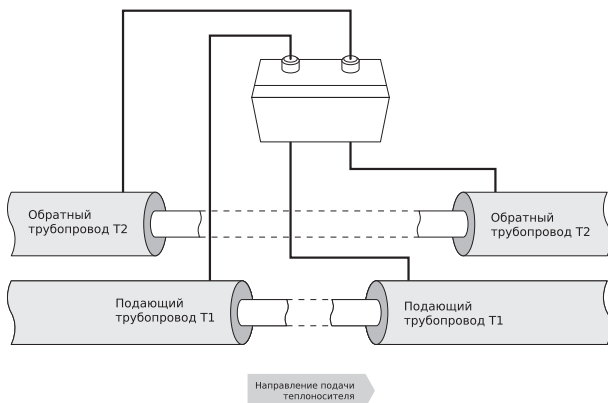


Рис. 5. Закольцовка одной четырехтрубной системы ОДК

## ЭЛЕКТРИЧЕСКИЕ СХЕМЫ ПОДКЛЮЧЕНИЯ

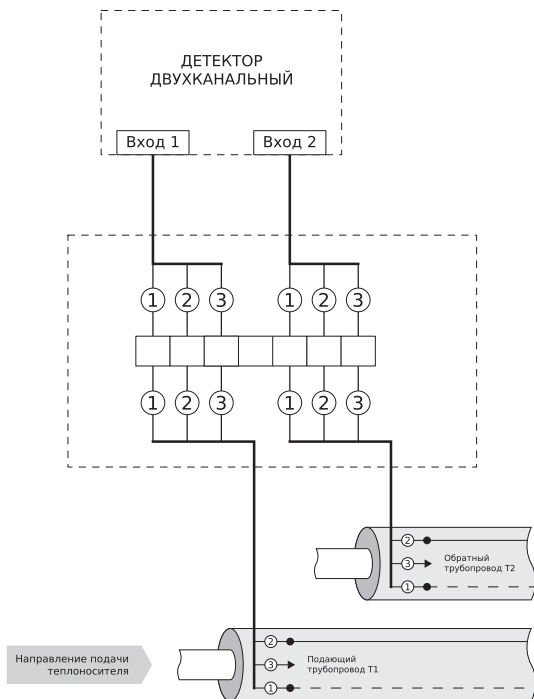


Рис. 6. Подключение двухканального детектора к системе ОДК

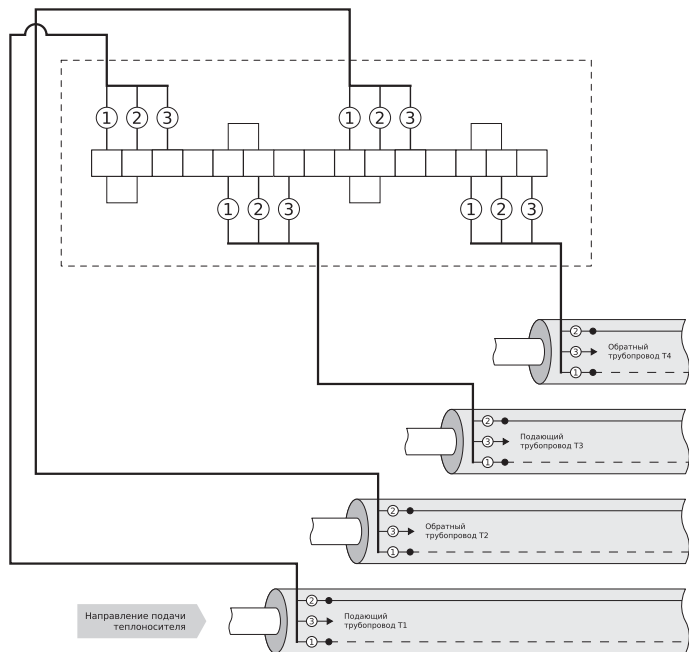


Рис. 7. Закольцовка одной четырехтрубной системы ОДК



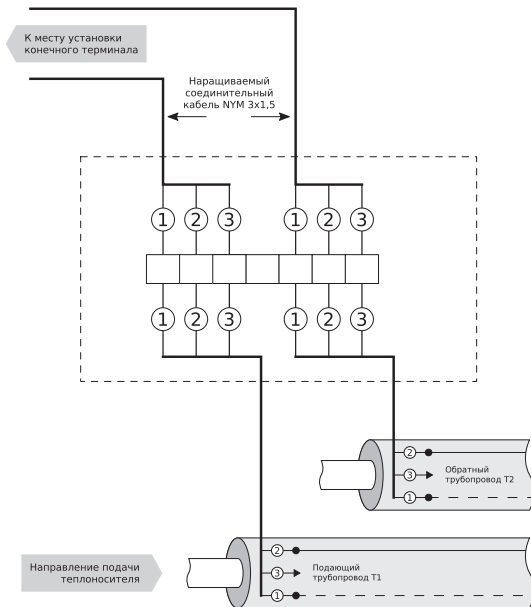


Рис. 8. Подсоединение/наращивание кабеля к двухтрубной системе ОДК

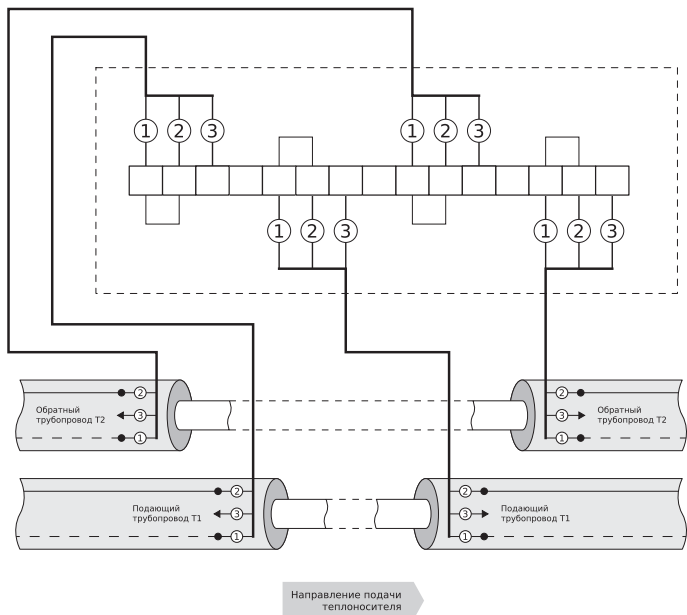


Рис. 9. Разъединение двух независимых двухтрубных систем ОДК

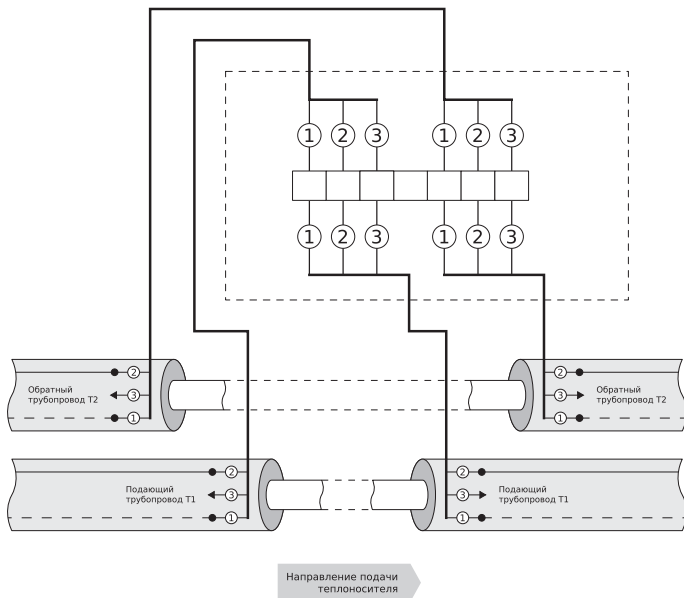


Рис. 10. Соединение двух независимых двухтрубных систем ОДК

## ЦВЕТОВАЯ МАРКИРОВКА И НАЗНАЧЕНИЕ ПРОВОДОВ

НОМЕР НА ЭЛ. СХЕМЕ	ЦВЕТ ПРОВОДА	НАЗНАЧЕНИЕ ПРОВОДА
1	Синий	Сигнальный
2	Коричневый*	Транзитный
3	Желто-зеленый**	Металлическая труба

\* вместо жилы коричневого цвета возможно применение кабеля с черной жилой.

\*\* вместо жилы желто-зеленого цвета возможно применение кабеля с белой жилой.

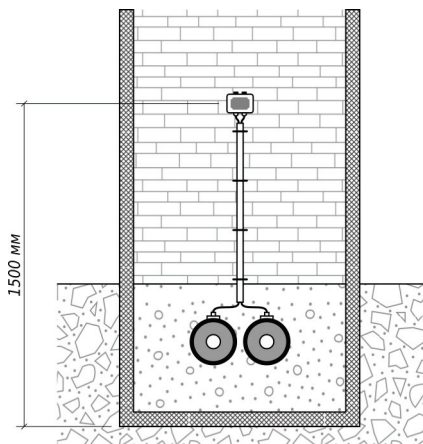
**ВАРИАНТЫ МОНТАЖА**

Рис. 6. Установка терминала на стене здания

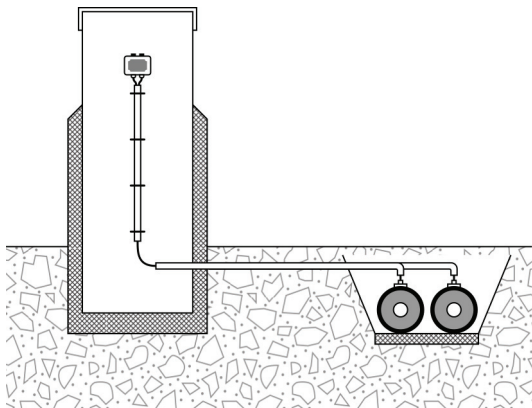


Рис. 7. Установка терминала в наземном ковре

## ПОРЯДОК ЭКСПЛУАТАЦИИ

1. Подключить терминал к системе ОДК.
2. Перед подключением импульсного рефлектометра или контрольно-монтажного тестера снять крышку с корпуса терминала и освободить провода из соединительных клемм.
3. Подключить импульсный рефлектометр или контрольно-монтажный тестер к зачищенным проводам, снять показания и после чего отключить прибор от кабеля.
4. Установить провода в соединительные клеммы на прежнее место в соответствии с электрической схемой.
5. При помощи отвертки установить снятую крышку на корпус терминала.

## ГАРАНТИЙНЫЕ ОБЯЗАТЕЛЬСТВА

Изготовитель гарантирует исправную работу терминала при соблюдении правил эксплуатации, изложенных в настоящем руководстве, в течение 10 лет со дня продажи, а также соответствие терминалов техническим характеристикам.

В течение гарантийного срока изготовитель гарантирует безвозмездный ремонт терминала.

Потребитель лишается права на гарантийный ремонт в случае обнаружения механических повреждений, возникших по вине самого потребителя и нарушения правил эксплуатации, изложенных в настоящем руководстве.

## ОСОБЫЕ ПОЛОЖЕНИЯ

1. Ведение сварочных работ на трубопроводе при подключенном к системе ОДК терминале допускается. Сварочные работы не приводят к выходу из строя коммутационных терминалов.
2. Терминал, подключенный к системе ОДК, не оказывает влияния на значение сопротивления петли сигнальных проводников.
3. При креплении терминала непосредственно к стене помещения (тепловая камера, ЦТП и т. п.) установку производить с использованием влагоустойчивой прокладки, например резины. Прокладка крепится между стеной и терминалом.
4. Не допускать попадания влаги внутрь терминала во время его монтажа при открывании крышки. В случае если влага попала внутрь терминала, необходимо тщательно просушить терминал и его элементы. Влага внутри терминала может привести к ложному срабатыванию системы контроля.



## СВИДЕТЕЛЬСТВО О ПРИЕМКЕ

Терминал КТ-15 № \_\_\_\_\_  
признан годным к эксплуатации

Дата выпуска «\_\_» \_\_\_\_\_ 20\_\_ г.

ОТК «\_\_» \_\_\_\_\_ 20\_\_ г.

## ИЗГОТОВИТЕЛЬ

ООО «ЭКТ», 127566, г.Москва, Высоковольтный проезд, д.1, стр.24  
тел.: 8-800-775-42-02  
e-mail: ect@ect.ru